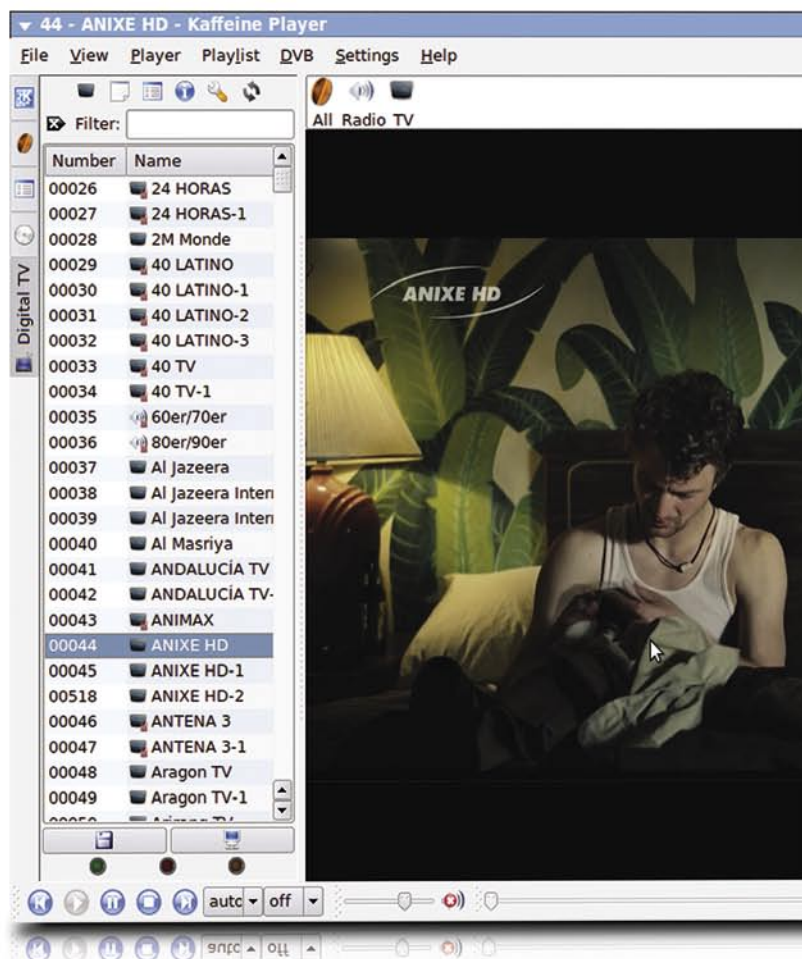


# NetUP Dual DVB-S2-CI

## Dva tunery v HDTV v jedné PC kartě

Specializovanou firmou v oblasti IPTV je NetUP z Moskvy v Rusku. Nabízejí všechny druhy výrobků pro distribuci IPTV signálů včetně DVB bran, systémů podmíněného přístupu a dokonce i fakturační systémy pro sítě IPTV. Jejich nejnovější vývojem je profesionální karta pro satelitní příjem ve vysokém rozlišení, která je především zaměřena na profesionální trh DVB-IP bran, domácí kina a systémy satelitního internetu. Jejich karta je vybavena nejen dvěma DVB-S2 tunery, ale také dvěma sloty pro CAM moduly, a to vše zabalené do jediné karty pasující do slotu PCIe. Vzhledem k tomu, že se jedná o kartu zaměřenou na profesionální trh, funguje na Linuxu. Většina těchto karet budou použita v serverových skříních. Ty obvykle dokáží pojmout dvě karty. S běžnými kartami pro PC by to znamenalo ovládání 2 kanálů. Ale za použití těchto nových dvoutunerových je možno jením serverem zvládnout 4 kanály.



I když se jedná profesionální vybavení, může být také velmi atraktivní pro ty diváky satelitní TV, kteří by se chtěli dívat na jejich místní fotbalový tým bojující o Evropský pohár ve full-screen HD, zatímco by současně sledovali co se děje v posledním díle jejich oblíbené show. Satelitní nadšec loví satelitní kanály by si dokonce s touto kartou užít více zábavy, pokud by nyní mohl ve stejnou dobu sledovat dva různé kanály DVB-S2. Existuje mnoho způsobů, jak může tato karta najít dobré využití pro skutečné nadšence, stejně jako pro skutečné profesionály. Pro maximální spokojenost s touto kartou doporučuji používat high-end PC, protože karta nemá dedikovaný H.264/MPEG2 hardwareový kodek.

### Instalace

S kartou není dodáván žádný software nebo instalační instrukce. Na stránce s podporou společnosti NetUP ([http://www.netup.tv/en-EN/dual\\_dvb-s2-ci\\_card.php](http://www.netup.tv/en-EN/dual_dvb-s2-ci_card.php)) je uvedeno, že tato karta obsahuje ovladače pro OS Linux. Mým dalším nutným krokem tedy bylo zjistit, jaký čipset používají: je to Conexant CX23885. Vyzbrojen tímto údajem jsem zkontroloval, pokud

### TELE-satellite World

[www.TELE-satellite.com/...](http://www.TELE-satellite.com/...)

Download this report in other languages from the Internet:

Arabic	العربية	<a href="http://www.TELE-satellite.com/TELE-satellite-1003/ara/netup.pdf">www.TELE-satellite.com/TELE-satellite-1003/ara/netup.pdf</a>
Indonesian	Indonesia	<a href="http://www.TELE-satellite.com/TELE-satellite-1003/bid/netup.pdf">www.TELE-satellite.com/TELE-satellite-1003/bid/netup.pdf</a>
Bulgarian	Български	<a href="http://www.TELE-satellite.com/TELE-satellite-1003/bul/netup.pdf">www.TELE-satellite.com/TELE-satellite-1003/bul/netup.pdf</a>
Czech	Česky	<a href="http://www.TELE-satellite.com/TELE-satellite-1003/ces/netup.pdf">www.TELE-satellite.com/TELE-satellite-1003/ces/netup.pdf</a>
German	Deutsch	<a href="http://www.TELE-satellite.com/TELE-satellite-1003/deu/netup.pdf">www.TELE-satellite.com/TELE-satellite-1003/deu/netup.pdf</a>
English	English	<a href="http://www.TELE-satellite.com/TELE-satellite-1003/eng/netup.pdf">www.TELE-satellite.com/TELE-satellite-1003/eng/netup.pdf</a>
Spanish	Español	<a href="http://www.TELE-satellite.com/TELE-satellite-1003/esp/netup.pdf">www.TELE-satellite.com/TELE-satellite-1003/esp/netup.pdf</a>
Farsi	فارسی	<a href="http://www.TELE-satellite.com/TELE-satellite-1003/far/netup.pdf">www.TELE-satellite.com/TELE-satellite-1003/far/netup.pdf</a>
French	Français	<a href="http://www.TELE-satellite.com/TELE-satellite-1003/fra/netup.pdf">www.TELE-satellite.com/TELE-satellite-1003/fra/netup.pdf</a>
Hebrew	עברית	<a href="http://www.TELE-satellite.com/TELE-satellite-1003/heb/netup.pdf">www.TELE-satellite.com/TELE-satellite-1003/heb/netup.pdf</a>
Greek	Ελληνικά	<a href="http://www.TELE-satellite.com/TELE-satellite-1003/hel/netup.pdf">www.TELE-satellite.com/TELE-satellite-1003/hel/netup.pdf</a>
Croatian	Hrvatski	<a href="http://www.TELE-satellite.com/TELE-satellite-1003/hrv/netup.pdf">www.TELE-satellite.com/TELE-satellite-1003/hrv/netup.pdf</a>
Italian	Italiano	<a href="http://www.TELE-satellite.com/TELE-satellite-1003/ita/netup.pdf">www.TELE-satellite.com/TELE-satellite-1003/ita/netup.pdf</a>
Hungarian	Magyar	<a href="http://www.TELE-satellite.com/TELE-satellite-1003/mag/netup.pdf">www.TELE-satellite.com/TELE-satellite-1003/mag/netup.pdf</a>
Mandarin	中文	<a href="http://www.TELE-satellite.com/TELE-satellite-1003/man/netup.pdf">www.TELE-satellite.com/TELE-satellite-1003/man/netup.pdf</a>
Dutch	Nederlands	<a href="http://www.TELE-satellite.com/TELE-satellite-1003/ned/netup.pdf">www.TELE-satellite.com/TELE-satellite-1003/ned/netup.pdf</a>
Polish	Polski	<a href="http://www.TELE-satellite.com/TELE-satellite-1003/pol/netup.pdf">www.TELE-satellite.com/TELE-satellite-1003/pol/netup.pdf</a>
Portuguese	Português	<a href="http://www.TELE-satellite.com/TELE-satellite-1003/por/netup.pdf">www.TELE-satellite.com/TELE-satellite-1003/por/netup.pdf</a>
Romanian	Românesc	<a href="http://www.TELE-satellite.com/TELE-satellite-1003/rom/netup.pdf">www.TELE-satellite.com/TELE-satellite-1003/rom/netup.pdf</a>
Russian	Русский	<a href="http://www.TELE-satellite.com/TELE-satellite-1003/rus/netup.pdf">www.TELE-satellite.com/TELE-satellite-1003/rus/netup.pdf</a>
Swedish	Svenska	<a href="http://www.TELE-satellite.com/TELE-satellite-1003/sve/netup.pdf">www.TELE-satellite.com/TELE-satellite-1003/sve/netup.pdf</a>
Turkish	Türkçe	<a href="http://www.TELE-satellite.com/TELE-satellite-1003/tur/netup.pdf">www.TELE-satellite.com/TELE-satellite-1003/tur/netup.pdf</a>

Available online starting from 29 January 2010

karta je podporována programem video4linux (zkráceně v4l). Abych to zjistil, musel jsem se obrátit na hlavním



index.php/NetUP\_Dual\_DVB\_S2\_CI

Po absolvování těchto přípravných opatření jsem zapnul mé záložní PC, který běží na Ubuntu 9.04. Po zapnutí a přihlášení bych očekával, že bude karta automaticky detekována. Dmesg ale řekl: Ne (obr.1). Takže se zdá, že standardní verze v4l svázaná s Ubuntu 9.04, není schopna tuto kartu používat. Naštěstí mezi mnoha ostatními kartami na stránce LinuxTV Wiki je nápověda k tomu, jak ji přimět k provozu: je třeba zkontrolovat nejnovější zdroj z úložiště v4l. Úložiště je

založen na systému kontroly zdrojů mercurial. Samozřejmě abyste mohli zdroj zkontrolovat, musíte jej nejdříve nainstalovat. Na mém Ubuntu byl zapotřebí pouze jeden příkaz:  
\$ Sudo apt-get install mercurial meld (Obr.2).

Poté jsem zadal příkazy navržené v LinuxTV Wiki, které vyústily v kompilaci požadovaných modulů jádra a programů:

```
$ Hg clone http://linuxtv.org/hg/v4l-dvb/  
$ Cd v4l-dvb  
$ Make> / dev / null 2> & 1  
$ Sudo make install> / dev / null 2> & 1
```

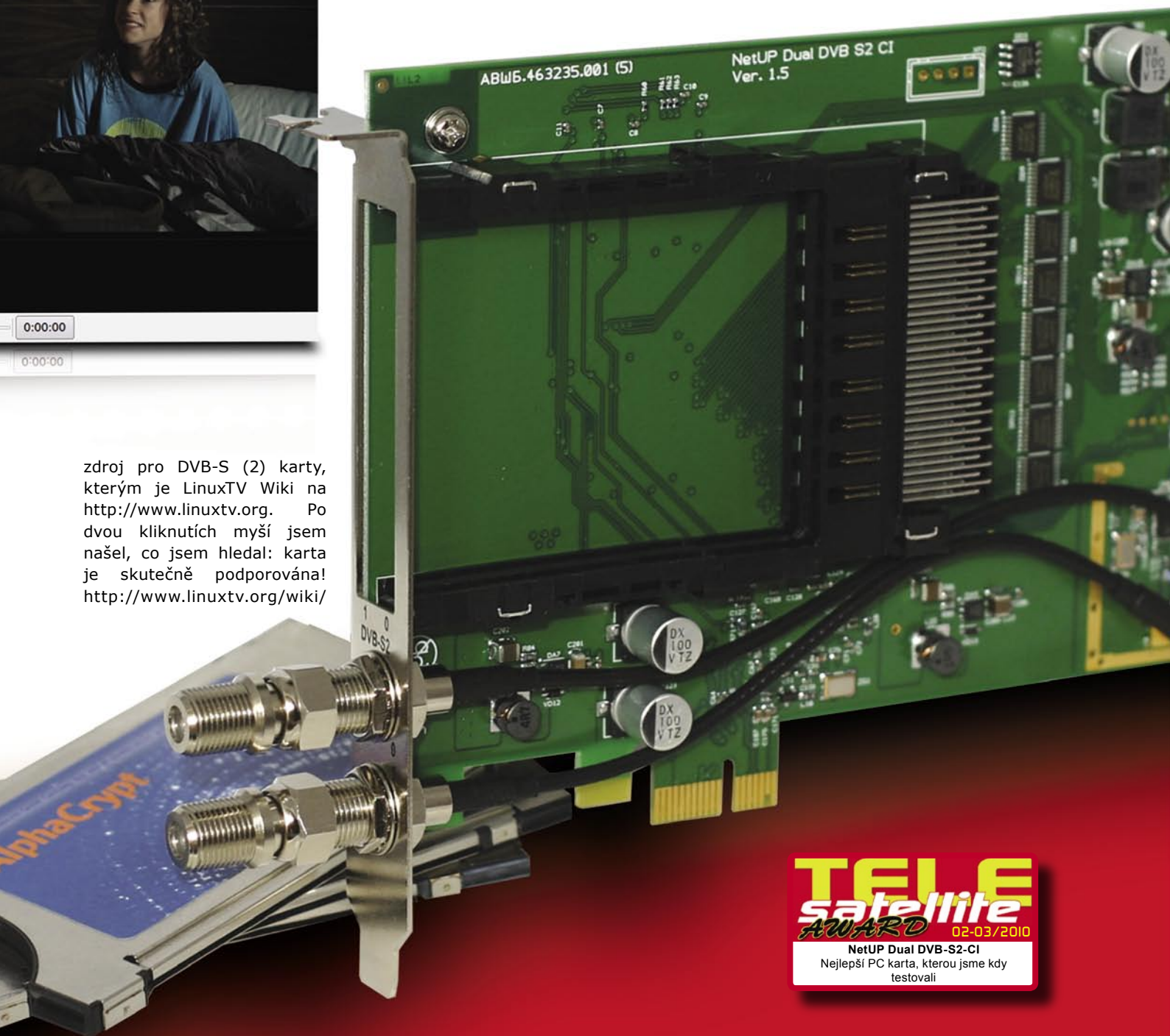
Čas zkontrolovat, zda je vše v pořádku. Restartoval jsem počítač a znovu zkontroloval stav karty pomocí dmesg. Bingo! Karta byla zjištěna tentokrát s oba jejími tunery, jak je patrné v (obr.3).

Nyní, poté, co byla karta detekována, vše, co zbývá, je instalace přehrávače, který je schopen otevřít DVB zařízení a zobrazit odpovídající přenos. Nejjednodušší je použít software Kaffeine, který lze rychle nainstalovat pomocí tohoto příkazu:

```
$ Sudo apt-get install kaffeine
```

Kaffeine je silně závislý na

zdroj pro DVB-S (2) karty, kterým je LinuxTV Wiki na <http://www.linuxtv.org>. Po dvou kliknutích myší jsem našel, co jsem hledal: karta je skutečně podporována! <http://www.linuxtv.org/wiki/>



```

alex@linuxtv: ~
File Edit View Terminal Help
[ 11.580571] parport_pc 00:09: reported by Plug and Play ACPI
[ 11.580610] parport0: PC-style at 0x378, irq 7 [PCPP,TRISTATE]
[ 10.772200] Linux appgart interface v0.103
[ 10.795617] Input: PC Speaker as /devices/platform/pcspkr/input/input4
[ 10.811397] pdev: user-space parallel port driver
[ 10.857719] i2c-adapter i2c-0: nForce2 SMBus adapter at 0x4c00
[ 10.857754] i2c-adapter i2c-1: nForce2 SMBus adapter at 0x4c00
[ 11.175899] nvidia: module license "/NVIDIA" taints kernel.
[ 11.453990] ACPI: PCI Interrupt Link [APC3] enabled at IRQ 18
[ 11.454004] nvidia 0000:04:00.0: PCI INT A -> Link[APC3] -> GSI 18 (level, low) -> IRQ 18
[ 11.454011] nvidia 0000:05:00.0: setting latency timer to 64
[ 11.455361] WRRH: loading NVIDIA UNIX x86 Kernel Module 180.44 Mon Mar 23 14:59:19 PST 2009
[ 11.543666] synaptics was reset on resume, see synaptics_resume_reset if you have trouble on resume
[ 11.685356] Linux video capture interface: v2.00
[ 11.837543] cx23885 driver version 0.0.2 loaded
[ 11.837740] cx23885 0000:04:00.0: PCI INT A -> Link[APC4] -> GSI 19 (level, low) -> IRQ 19
[ 11.947365] cx23885[0]: Your board isn't known (yet) to the driver.
[ 11.947366] cx23885[0]: Try to pick one of the existing card configs via
[ 11.947368] cx23885[0]: card=< insmod option. Updating to the latest
[ 11.947369] cx23885[0]: version might help as well.
[ 12.161231] psmouse serio1: ID: 18 00 64:0-input: PS/2 Generic Mouse as /devices/platform/18042/serio1/input/input5
[ 13.405253] lpc: using parport0 (interrupt-driven).
[ 13.697633] Adding 1640620k swap on /dev/sda5. Priority:-1 extents:1 across:1640620k
[ 14.185486] EXT3 FS on sda1, internal journal
[ 15.323380] type=1505 audit(1256679311.921-2): operation="profile_load" name="/sbin/dhclient-script" name2="default" pid=1
[ 15.325571] type=1505 audit(1256679311.921-3): operation="profile_load" name="/sbin/dhclient3" name2="default" pid=1858
[ 15.325631] type=1505 audit(1256679311.921-4): operation="profile_load" name="/usr/lib/NetworkManager/nm-dhcp-client.action" name2="default" pid=1858
[ 15.325676] type=1505 audit(1256679311.921-5): operation="profile_load" name="/usr/lib/connman/scripts/dhclient-script" name2="default" pid=1858
[ 15.349181] type=1505 audit(1256679311.129-6): operation="profile_load" name="/usr/lib/cups/backend/cups-pdf" name2="default" pid=1858
[ 15.531855] type=1505 audit(1256679311.129-7): operation="profile_load" name="/usr/sbin/cupsd" name2="default" pid=1863
[ 15.625142] type=1505 audit(1256679311.221-8): operation="profile_load" name="/usr/sbin/tcpdump" name2="default" pid=1874
[ 23.852590] Bluetooth: BNEP (Ethernet Emulation) ver 1.3
[ 23.852591] Bluetooth: BNEP filters: protocol multicast
[ 23.866242] Bridge firewalling registered

```

(Obr. 1) V Linuxu není karta rozpoznána!

```

alex@linuxtv: ~
File Edit View Terminal Help
alex@linuxtv:~$ sudo apt-get install mercurial
Reading package lists... Done
Building dependency tree
Reading state information... Done
The following extra packages will be installed:
mercurial-common rcs
Suggested packages:
qt4-wish vim emacs python-mysqldb python-pygments python-openssl
The following NEW packages will be installed:
mercurial mercurial-common rcs
0 upgraded, 3 newly installed, 0 to remove and 0 not upgraded.
Need to get 96/973kB of archives.
After this operation, 461kB of additional disk space will be used.
Do you want to continue [Y/n]? yes
Selecting previously deselected package mercurial-common.
(Reading database ... 119069 files and directories currently installed.)
Unpacking mercurial-common (from .../mercurial-common_1.1.2-2ubuntu1_all.deb) ...
Selecting previously deselected package mercurial.
Unpacking mercurial (from .../mercurial_1.1.2-2ubuntu1_i386.deb) ...
Selecting previously deselected package rcs.
Unpacking rcs (from .../archives/rcs_5.7-24_1386.deb) ...
Processing triggers for man-db ...
Setting up mercurial-common (1.1.2-2ubuntu1) ...
Setting up rcs (5.7-24) ...
Processing triggers for python-support ...
alex@linuxtv:~$

```

(Obr. 2) Instalace Mercurial!

```

alex@linuxtv: ~
File Edit View Terminal Help
[ 11.685356] Linux video capture interface: v2.00
[ 11.837543] cx23885 driver version 0.0.2 loaded
[ 11.837740] cx23885 0000:04:00.0: PCI INT A -> Link[APC4] -> GSI 19 (level, low) -> IRQ 19
[ 11.837910] CORE cx23885[0]: subsystem: 1b55:2a2c, board: NetUP Dual DVB-S2 CI [card=17,autodetected]
[ 12.115146] ACPI: PCI Interrupt Link [APC1] enabled at IRQ 18
[ 12.115186] CMI00 0000:00:02.0: PCI INT A -> Link[APC1] -> GSI 15 (level, low) -> IRQ 15
[ 12.115180] snd-ca0106: Model 1009 Rev 00000000 Serial 10091462
[ 12.129799] cx23840 4-0044: cx23885 A/V decoder found @ 0x88 (cx23885[0])
[ 12.134037] cx23840 4-0044: firmware: requesting v4l-cx23885-avcore-01.fw
[ 12.161231] psmouse serio1: ID: 18 00 64:0-input: PS/2 Generic Mouse as /devices/platform/18042/serio1/input/input5
[ 12.942730] cx23840 4-0044: loaded v4l-cx23885-avcore-01.fw firmware (16382 bytes)
[ 12.949140] cx23885 dvb_register() allocating 1 frontend(s)
[ 12.949143] cx23885[0]: cx23885 based dvb card
[ 13.000994] stv0900_init_internal
[ 13.000990] stv0900_init_internal: Create New Internal Structure!
[ 13.126848] stv0900_stv_dvb2_single
[ 13.143201] stv0900_set_mclk: Mclk set to 135000000, Quartz = 60000000
[ 13.145960] stv0900_get_mclk_freq: Calculated Mclk = 134000000
[ 13.161175] stv0900_get_mclk_freq: Calculated Mclk = 134000000
[ 13.161177] stv0900_attach: Attaching STV0900 demodulator(0)
[ 13.183999] STV1110 attached on addr=60!
[ 13.206876] LNBx2x attached on addr=9
[ 13.206881] DVB: registering new adapter (cx23885[0])
[ 13.206886] DVB: registering adapter 0 frontend 0 (STV0900 frontend)...
[ 13.213194] NetUP Dual DVB-S2 CI card port1 MAC=00:24:20:00:00:FA
[ 13.217448] cx23885 dvb_register() allocating 1 frontend(s)
[ 13.217450] cx23885[0]: cx23885 based dvb card
[ 13.217528] stv0900_init_internal
[ 13.217529] stv0900_init_internal: Find Internal Structure!
[ 13.217531] stv0900_attach: Attaching STV0900 demodulator(1)
[ 13.220094] STV1110 attached on addr=61!
[ 13.220095] LNBx2x attached on addr=8
[ 13.220097] DVB: registering new adapter (cx23885[0])
[ 13.220099] DVB: registering adapter 1 frontend 0 (STV0900 frontend)...
[ 13.230080] NetUP Dual DVB-S2 CI card port2 MAC=00:24:20:00:00:FB
[ 13.235587] cx23885 dev checkrevision[] Hardware revision = 0x04
[ 13.235594] cx23885[0]/0: found at 0000:04:00.0, rev: 3, irq: 19, latency: 0, mmio: 0xf0000000
[ 13.235600] cx23885 0000:04:00.0: setting latency timer to 64

```

(Obr. 3) Karta NetUP je úspěšně detekována!

některých KDE knihovnách a bude instalovat více balíčků, než by se očekávalo. Jedna ale chybí, tu jsem tedy vybral ručně: libxine1-ffmpeg. Ta je nezbytně nutná pro softwarové dekódování H.264. Po dokončení instalace (což zabere pár minut) jsem šel do menu Aplikace a Zvuku a video. Kliknul jsem na Kaffeine a byl odměněn uvítací obrazovkou (obr. č. 4).

## Sledování televize

V menu Kaffeine jsem klikl na „Digitální televize“, což vyústilo v rozhraní připomínající ProgDVB pod Windows (i když s méně funkcemi). Dalším krokem je prohledání všech přijímatelných kanálů. To lze provést stisknutím klávesy C, nebo jít do menu a pak na DVB kanály. Rozhraní

pro vyhledání kanálů je velmi intuitivní a Kaffeine je schopen skenovat celou mapu pomocí NIT informací obsažených na některých transpondérech. Po pár minutách se zobrazí kompletní seznam kanálů (Pic.5).

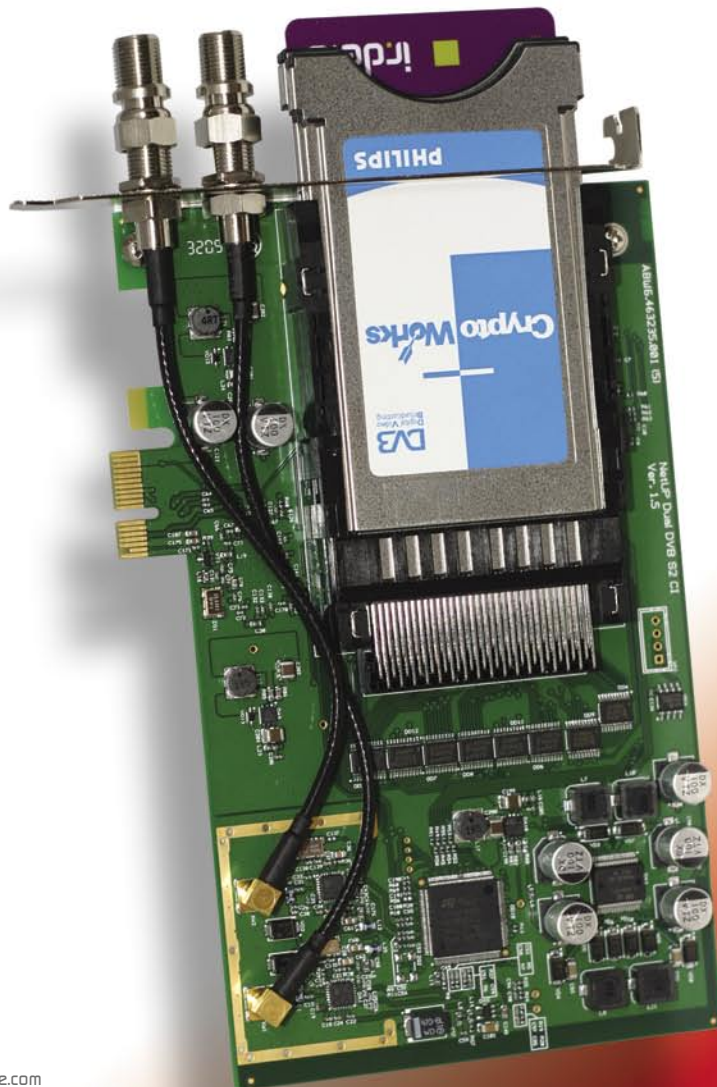
Nicméně, Kaffeine nedokáže zobrazovat dva tunery, a proto se příliš nehodí pro použití s touto sofistikovanou kartou. Řešením je použití pokročilejší softwaru, jakým je např. MythTV, VLC nebo MPlayer. Ale ještě před přechodem na jiný přehrávač DVB jsem si v Kaffeine ověřil kvalitu / sílu signálu. Ačkoli se nejedná o nejpřesnější metriku (zobrazuje buď 3%, nebo 98%) se mi podařilo dát do souvislosti tyto dvě hodnoty pomocí satelitního měřáku a byl tak schopen zjistit, že SNR pro Anixe HD je 6 dB. Dejme ale tuto informaci o jiné perspektivy: to znamená, že síla užitečného signálu je dvojnásobkem síly šumu, což činí

tuner v kartě NetUP jedním z nejcitlivějších, který je v současné době k dispozici.

## Praxe

Vyhledávací čas karty je poměrně dobrý, v průměru 4 minuty a 47 sekund pro kompletní prohledání HOTBIRD na 13°E. Tato karta nabízí dokonce skryté extra funkce: dokáže přijímat 16APSK DVB-S2 kanály! Tato modulace je některými kanály používána, aby se pro běžné divákyjevily skryté. Bohužel moje 90 cm parabola je příliš malá na to, aby v mé lokalitě zachytila slušné signály z HOTBIRD. Byl jsem ale stále ještě schopen přijímat alespoň některé makrobloky z těchto transpondérů. Máte-li blíž k oblasti pokrytí HOTBIRD zkuste 11.334H, 11.373H a 11.432V pro ty přenosy, které se pro kvalitu vzdávají opravy chyb (obr. 6).

Dvoutunerová karta NetUP

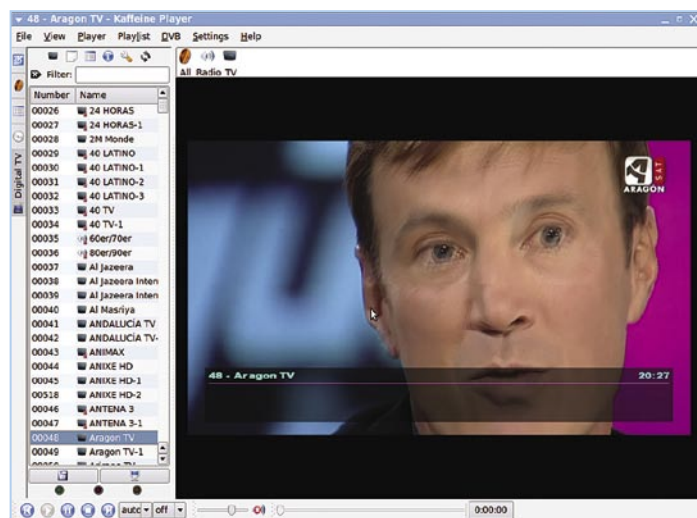


je velmi zajímavou volbou pro skutečné satelitní nadšence a nutností pro profesionální uživatele satelitního signálu v DVB-S2. Citlivost jeho tuneru je výjimečná. Vyžaduje Linux a od toho, kdo ji instaluje

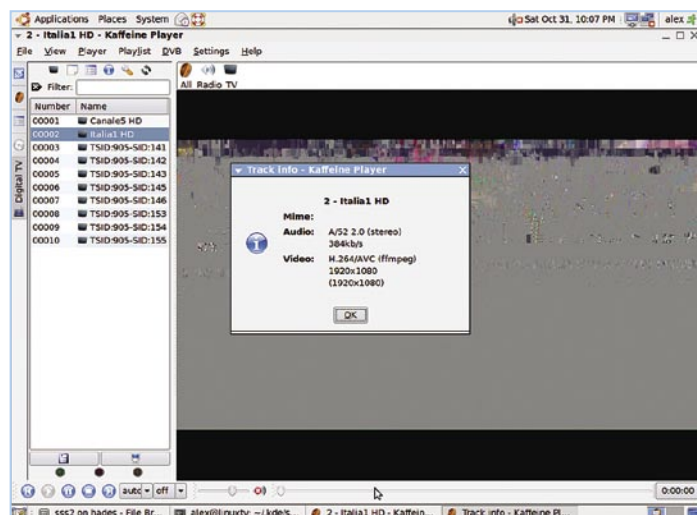
potřebuje určité softwarové zázemí, ale poté, co je tato překážka překonána, je výkon karty NetUP je stejně dokonalý jak jen u satelitní PC karta může být.



(Obr. 4) Uvítací obrazovka v Kaffeine, přehrávači DVB



(Obr. 5) Po několika minutách menu zobrazí všechny přijímatelné kanály



(Obr. 6) Unikátní vlastností karty NetUP je schopnost přijímat 16APSK, která je využívána některými vysílajícími jako například Italia 1 HD z Itálie na HOTBIRD 13E

## Názor experta



Alexandru Porosanu  
TELE-satellite  
Test Center  
Romania

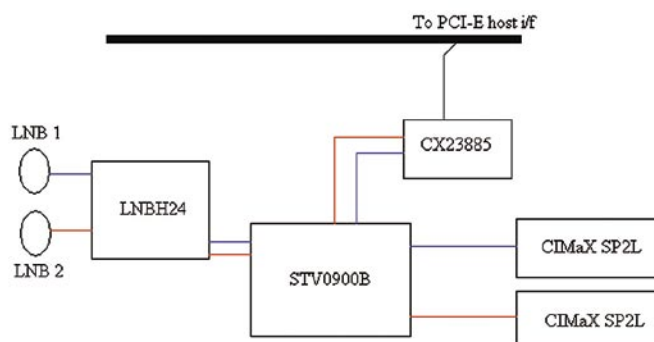
- + Dva nezávislé tunery na jedné desce.
- Velmi stabilní chod díky Linuxu.
- Výjimečná citlivost tuneru.
- Dva standardy DVB-S a DVB-S2.

- Ke kartě není poskytována žádná softwarová podpora ze strany výrobce.  
Chybí hardwarová akcelerace MPEG2 nebo H.264.

## TECHNICAL DATA

Manufacturer	NetUP, Olof Palme Str. 1, Sect. 7, Moscow, Russia
Phone	+7 495 510 1025 (ext 0) - general questions +7 495 510 1025 (ext 1) - technical support
Fax	+7 499 143 5521
Email	info@netup.tv
Website	www.netup.tv
Model	NetUP Dual DVB-S2-Cl
Function	Two Tuners DVB-S2 PCIe card
Frequency Range	950 - 2150 MHz
Systems	DVB-S, DVB-S2
Transmission Modes	MPEG-2, MPEG-4 (software)
Demodulator DVB-S	QPSK
Demodulator DVB-S2	QPSK, 8PSK, 16APSK, 32APSK
DiSEqC	up to 2.0
CI Slots	2 for any professional CA modules (PowerCAM Pro, Aston Pro Solutions, etc.)
Connectors	2 x F
Software	Linux

## Technické informace



## Obcený přehled

- čtyřvrstvá DPS
- 2x CI slot
- Dlouhá PCIe deska

## Přehled komponent

1x STM STV 0900B – Duální demodulátor který pracuje s DVB-S QPSK, DVB-S2 QPSK, 8PSK, 16PSK (všechny standardy používané pro vysílání digitální televize, jak v Evropě tak i v USA); má také nižší nároky na napájení (3,3V)

1x Stm LNBH24 – Duální napájení a ovládání LNB; kompatibilní se specifikací zpětného signálu protokolu DiSEqC 2.0 za použití detekce 22 kHz signálu; podporuje nefiltrovaný výstup signálů DiSEqC

2x SCM Microsystem CIMaX SP2L – ovladač CI rozhraní

1x Conexant – PCI Express dekodér Audio/Video vysílání, podporující dva MPEG přenosové toky